



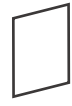
UMR CNRS / MC 3495 MAP

DIY « Porte Clés » *Corpus chapelles rurales*

Objet à faire soi-même avec code QR d'accès aux contenus en ligne

Projet SESAMES ANR-18-CE38-0009-01

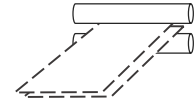
Matériel



Feuille A4 blanche



2 feuilles A4 pour
plastifieuse

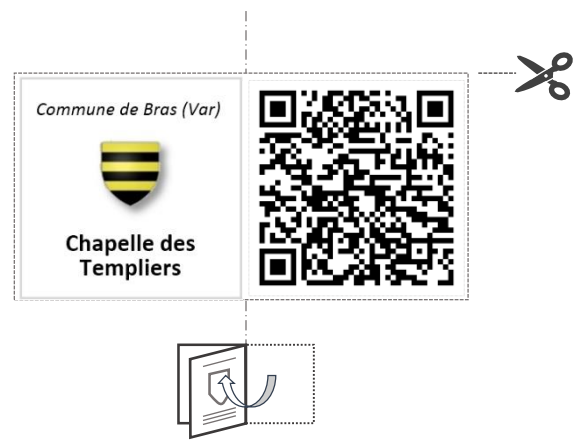


Plastifieuse

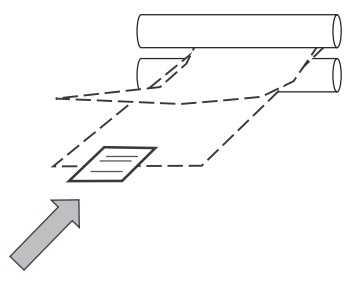


ciseaux

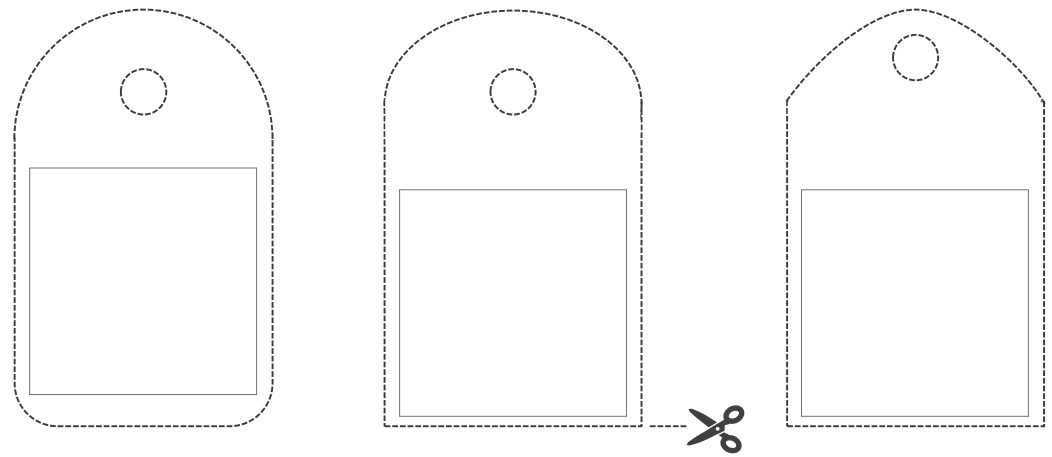
Imprimer blason et codeQR sur la
feuille A4 blanche, découper, plier



Glisser le pliage entre
les deux feuilles A4
pour plastifieuse



Choisir un des 3 modèles,
l'imprimer et le découper, le
dessiner sur le document
plastifié et découper



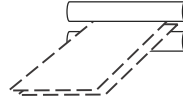
Matériel



Feuille A4 blanche



2 feuilles A4 pour
plastifieuse

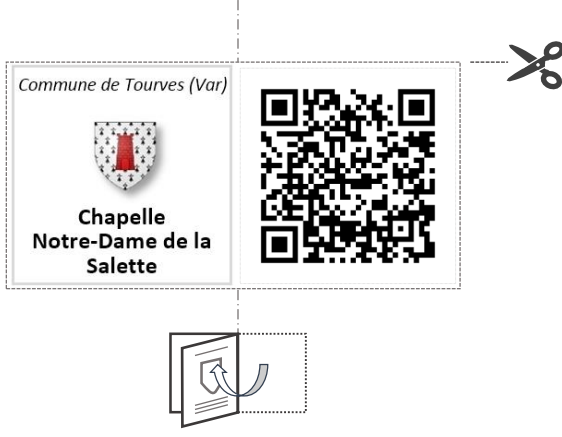


Plastifieuse

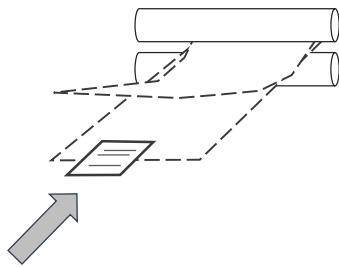


ciseaux

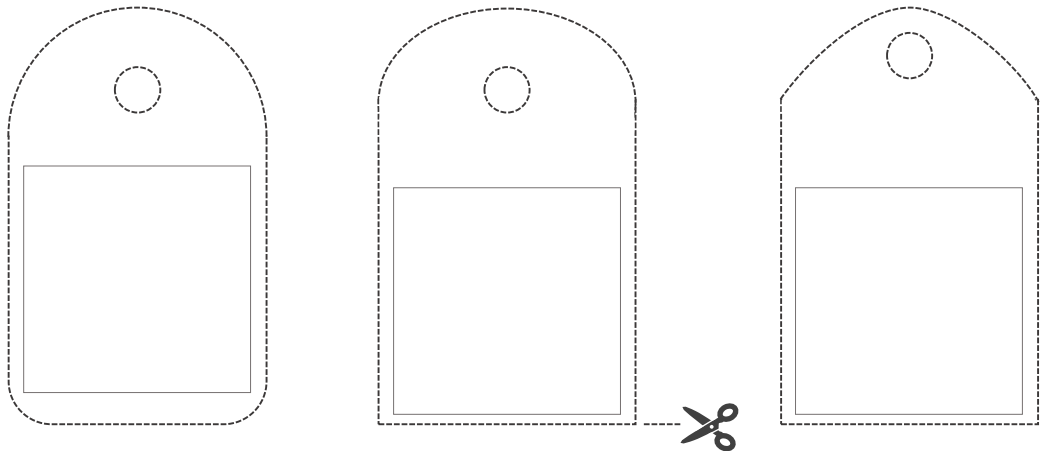
Imprimer blason et codeQR sur la feuille A4 blanche, découper, plier



Glisser le pliage entre les deux feuilles A4 pour plastifieuse



Choisir un des 3 modèles, l'imprimer et le découper, le dessiner sur le document plastifié et découper



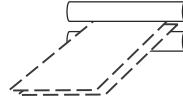
Matériel



Feuille A4 blanche



2 feuilles A4 pour
plastifieuse

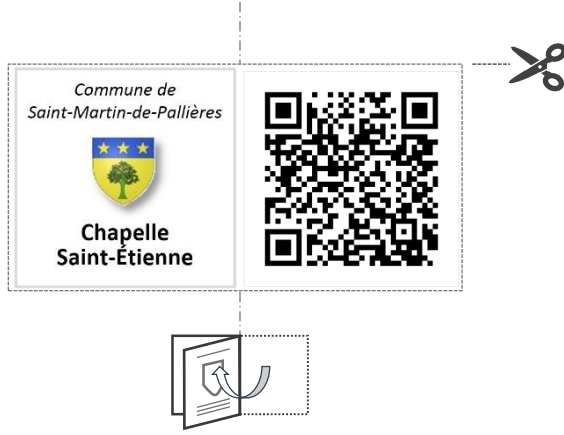


Plastifieuse

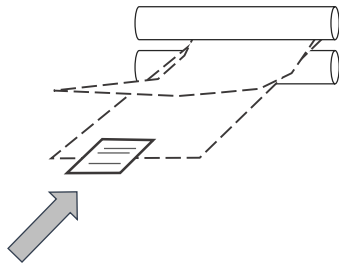


ciseaux

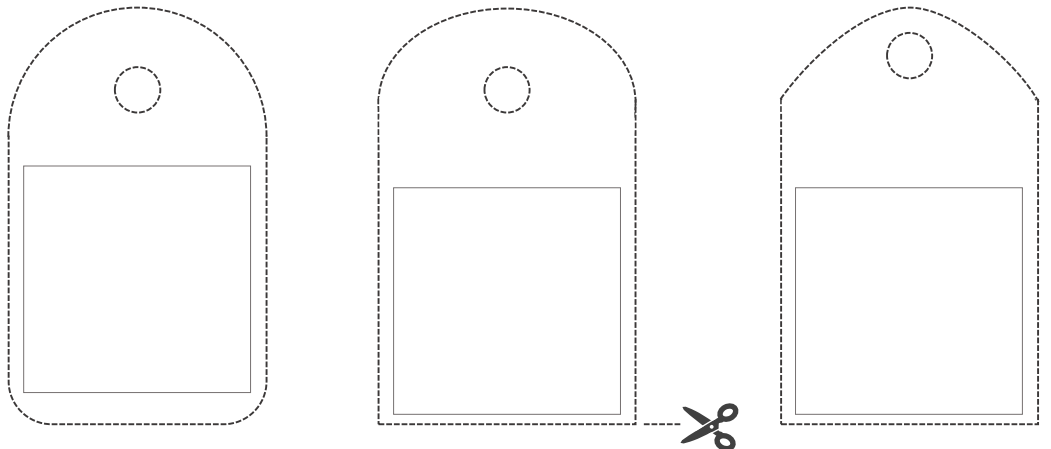
Imprimer blason et codeQR sur la
feuille A4 blanche, découper, plier



Glisser le pliage entre
les deux feuilles A4
pour plastifieuse



Choisir un des 3 modèles,
l'imprimer et le découper, le
dessiner sur le document
plastifié et découper



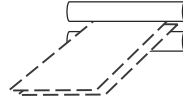
Matériel



Feuille A4 blanche



2 feuilles A4 pour
plastifieuse



Plastifieuse

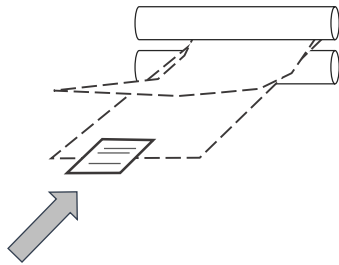


ciseaux

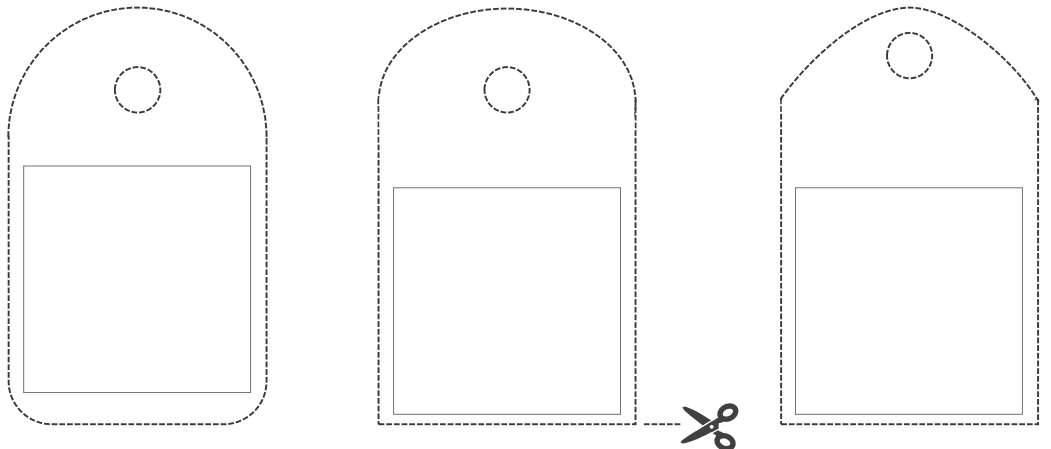
Imprimer blason et codeQR sur la
feuille A4 blanche, découper, plier



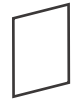
Glisser le pliage entre
les deux feuilles A4
pour plastifieuse



Choisir un des 3 modèles,
l'imprimer et le découper, le
dessiner sur le document
plastifié et découper



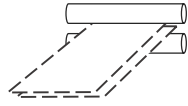
Matériel



Feuille A4 blanche



2 feuilles A4 pour
plastifieuse



Plastifieuse

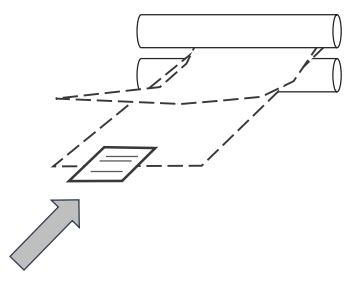


ciseaux

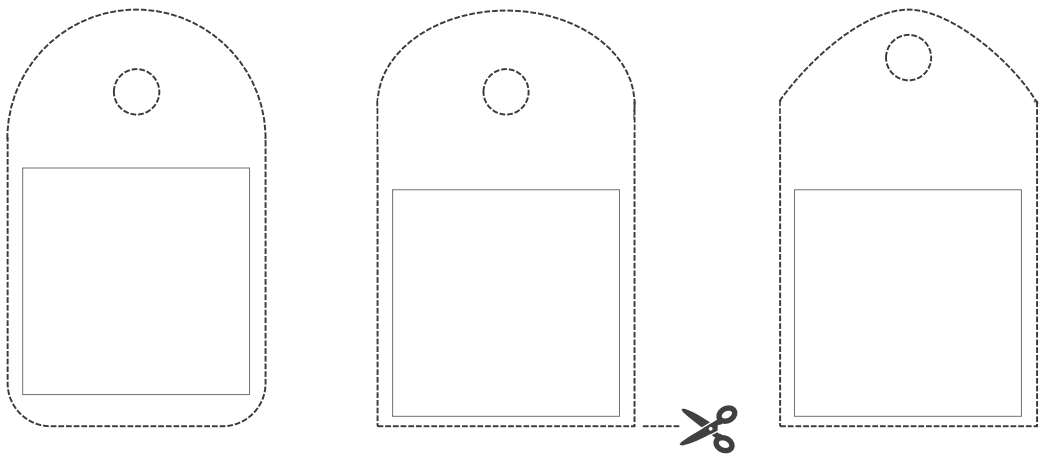
Imprimer blason et codeQR sur la
feuille A4 blanche, découper, plier



Glisser le pliage entre
les deux feuilles A4
pour plastifieuse



Choisir un des 3 modèles,
l'imprimer et le découper, le
dessiner sur le document
plastifié et découper



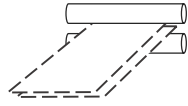
Matériel



Feuille A4 blanche



2 feuilles A4 pour
plastifieuse



Plastifieuse

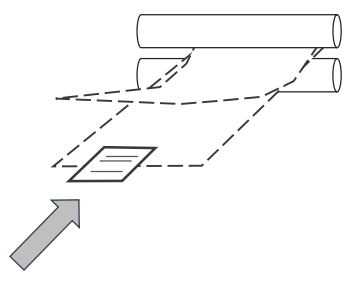


ciseaux

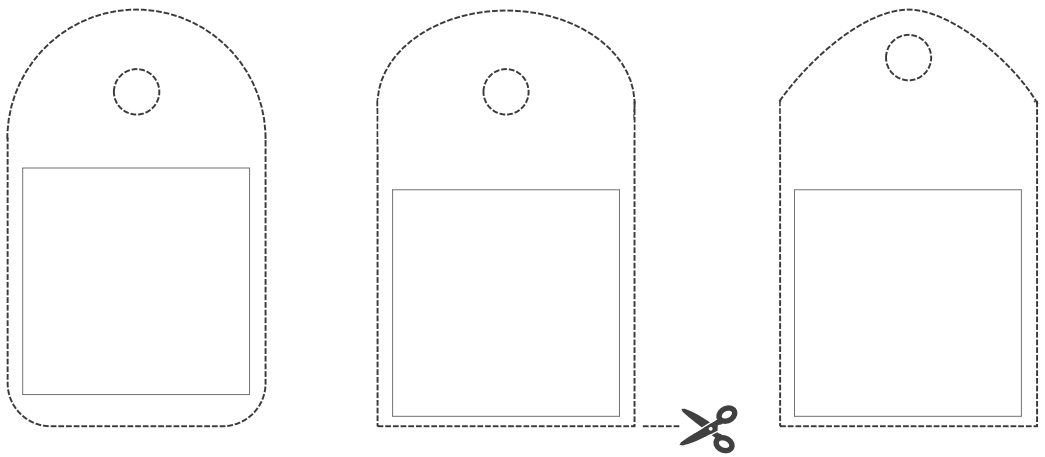
Imprimer blason et codeQR sur la
feuille A4 blanche, découper, plier



Glisser le pliage entre
les deux feuilles A4
pour plastifieuse



Choisir un des 3 modèles,
l'imprimer et le découper, le
dessiner sur le document
plastifié et découper



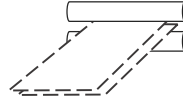
Matériel



Feuille A4 blanche



2 feuilles A4 pour
plastifieuse



Plastifieuse

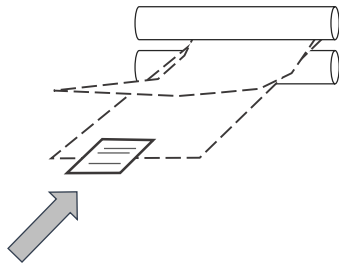


ciseaux

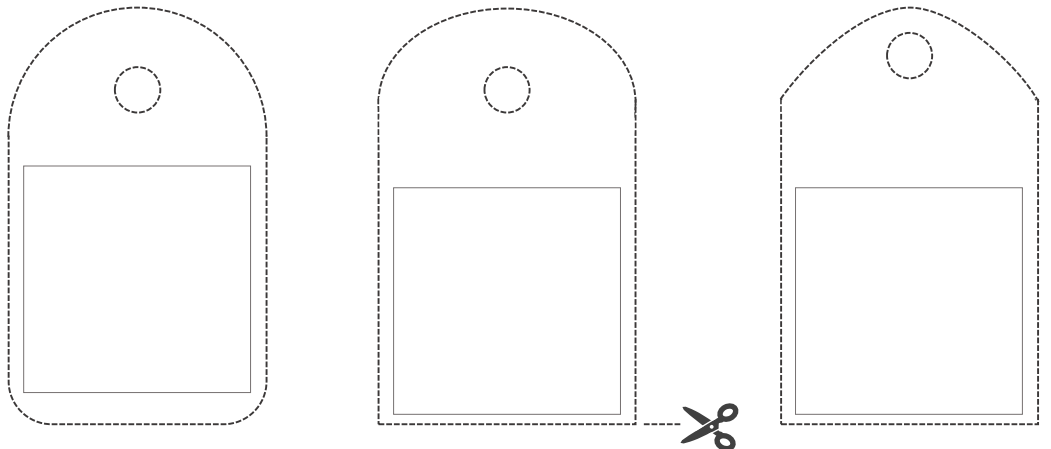
Imprimer blason et codeQR sur la
feuille A4 blanche, découper, plier



Glisser le pliage entre
les deux feuilles A4
pour plastifieuse



Choisir un des 3 modèles,
l'imprimer et le découper, le
dessiner sur le document
plastifié et découper



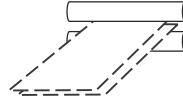
Matériel



Feuille A4 blanche



2 feuilles A4 pour
plastifieuse



Plastifieuse

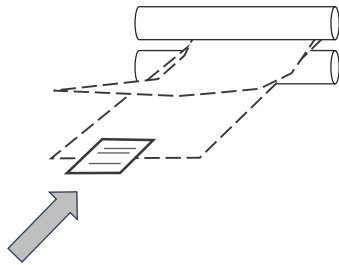


ciseaux

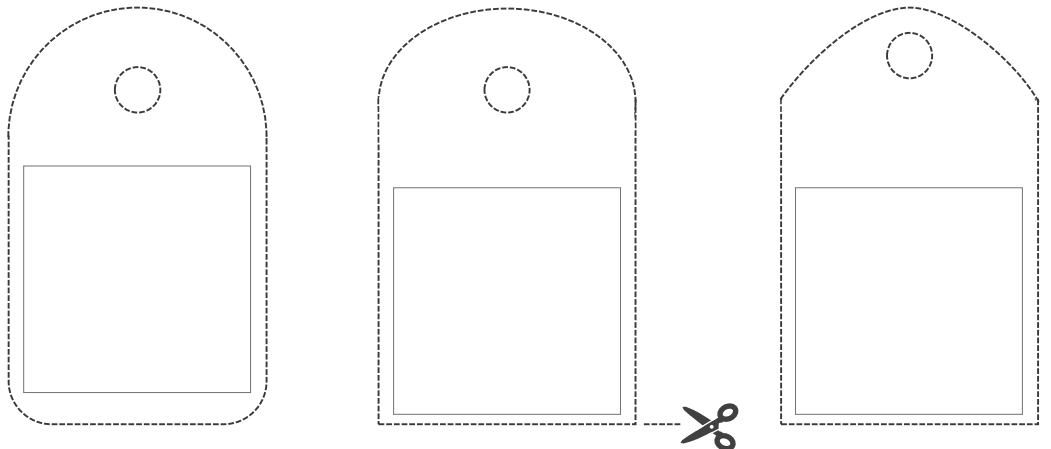
Imprimer blason et codeQR sur la
feuille A4 blanche, découper, plier



Glisser le pliage entre
les deux feuilles A4
pour plastifieuse



Choisir un des 3 modèles,
l'imprimer et le découper, le
dessiner sur le document
plastifié et découper



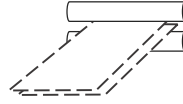
Matériel



Feuille A4 blanche



2 feuilles A4 pour
plastifieuse



Plastifieuse

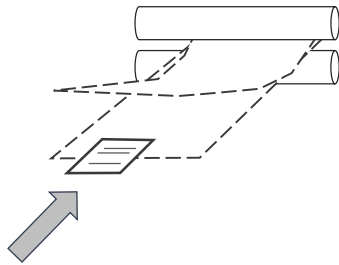


ciseaux

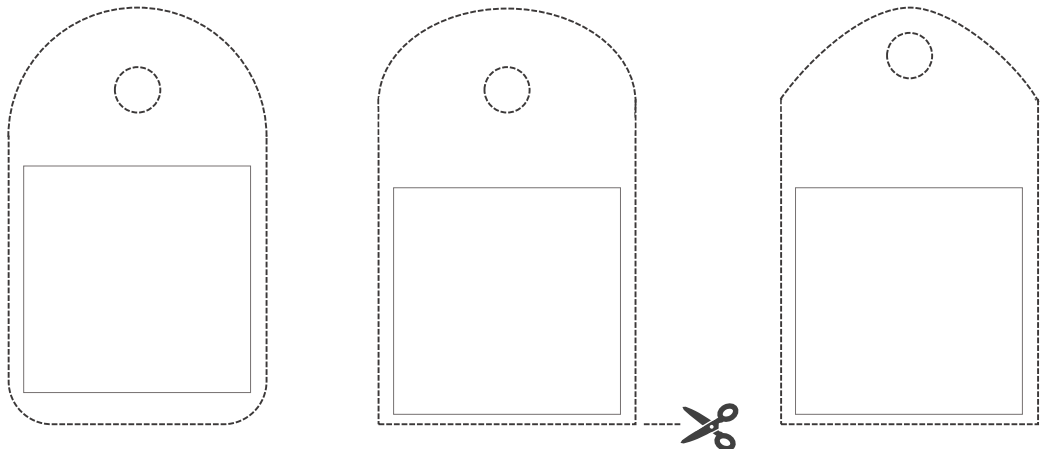
Imprimer blason et codeQR sur la
feuille A4 blanche, découper, plier



Glisser le pliage entre
les deux feuilles A4
pour plastifieuse



Choisir un des 3 modèles,
l'imprimer et le découper, le
dessiner sur le document
plastifié et découper



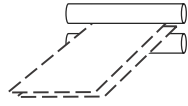
Matériel



Feuille A4 blanche



2 feuilles A4 pour
plastifieuse



Plastifieuse

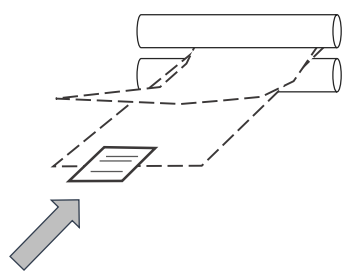


ciseaux

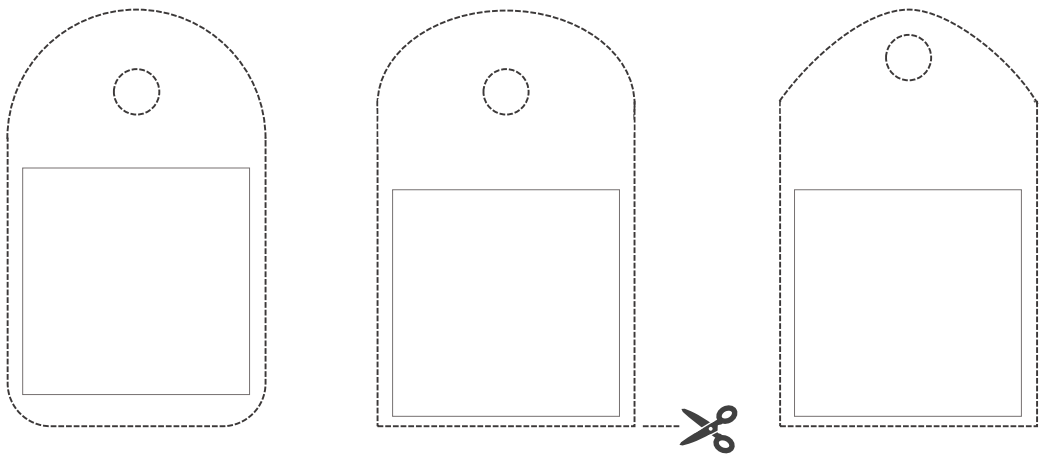
Imprimer blason et codeQR sur la
feuille A4 blanche, découper, plier



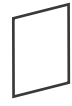
Glisser le pliage entre
les deux feuilles A4
pour plastifieuse



Choisir un des 3 modèles,
l'imprimer et le découper, le
dessiner sur le document
plastifié et découper



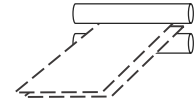
Matériel



Feuille A4 blanche



2 feuilles A4 pour
plastifieuse

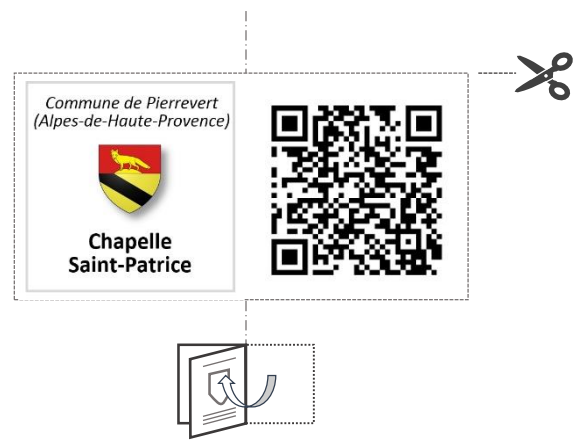


Plastifieuse

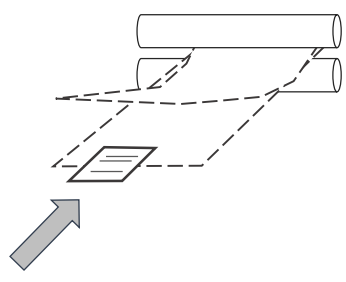


ciseaux

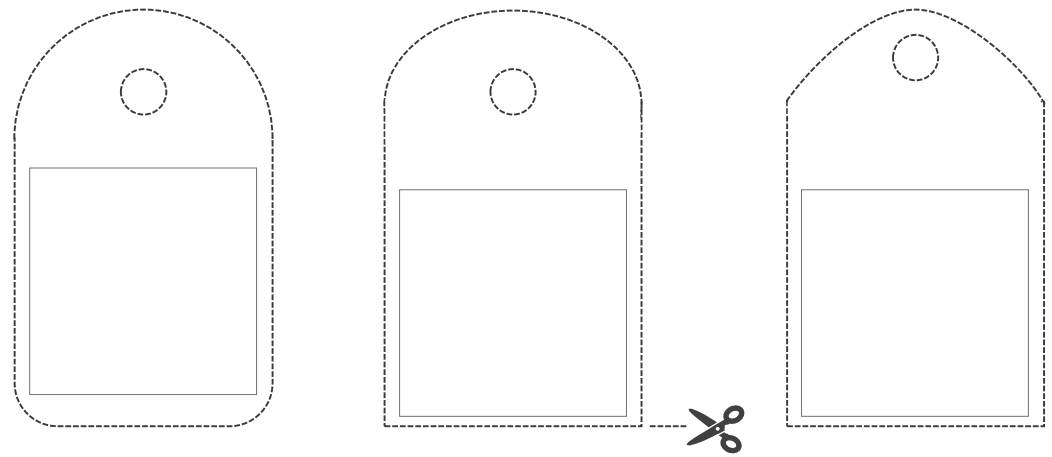
Imprimer blason et codeQR sur la
feuille A4 blanche, découper, plier



Glisser le pliage entre
les deux feuilles A4
pour plastifieuse



Choisir un des 3 modèles,
l'imprimer et le découper, le
dessiner sur le document
plastifié et découper



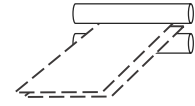
Matériel



Feuille A4 blanche



2 feuilles A4 pour
plastifieuse

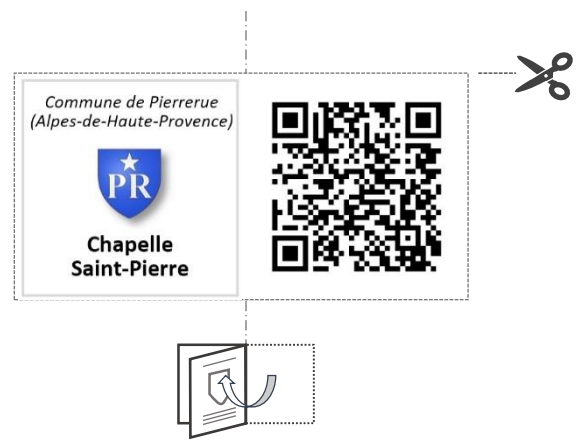


Plastifieuse

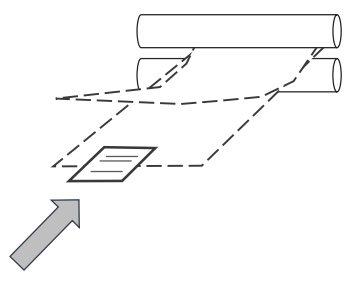


ciseaux

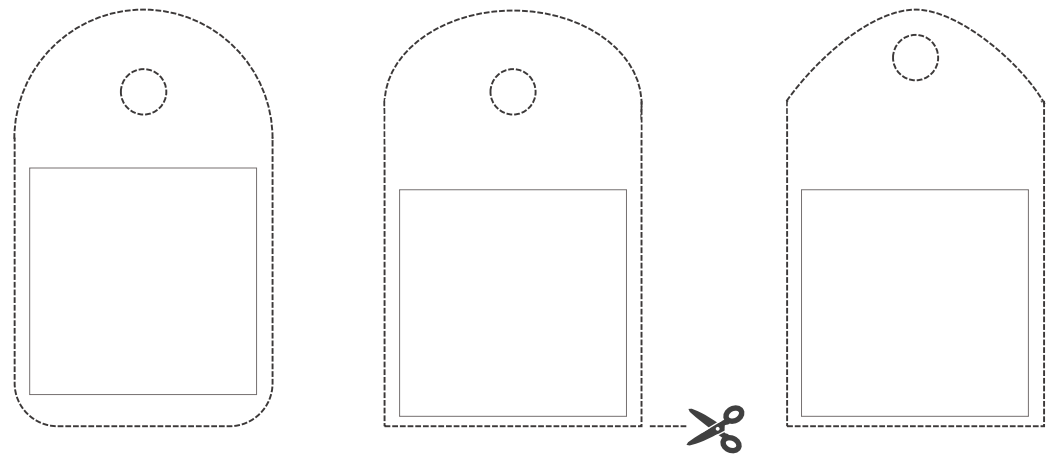
Imprimer blason et codeQR sur la
feuille A4 blanche, découper, plier



Glisser le pliage entre
les deux feuilles A4
pour plastifieuse



Choisir un des 3 modèles,
l'imprimer et le découper, le
dessiner sur le document
plastifié et découper



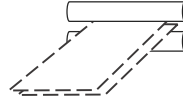
Matériel



Feuille A4 blanche



2 feuilles A4 pour
plastifieuse



Plastifieuse

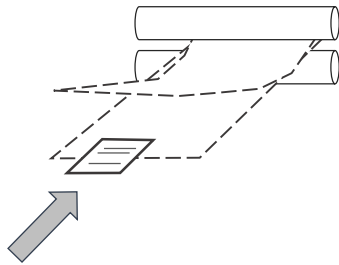


ciseaux

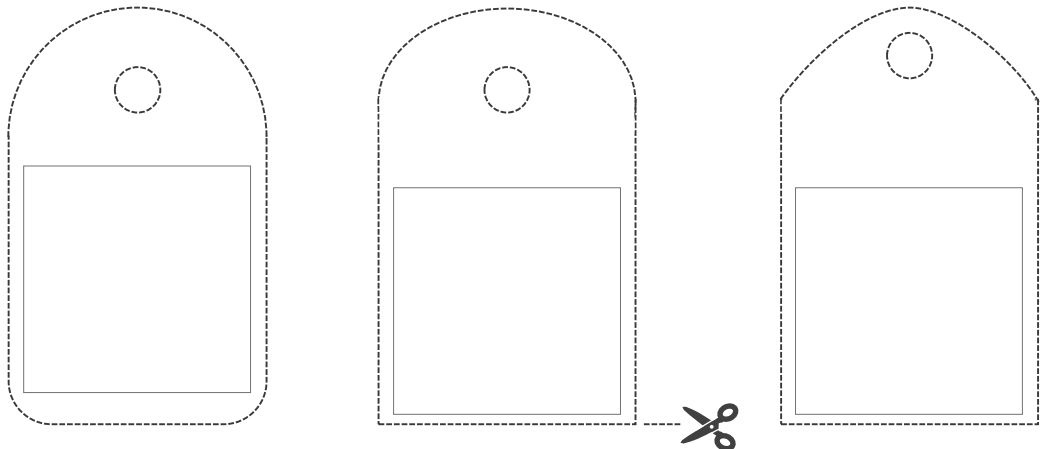
Imprimer blason et codeQR sur la
feuille A4 blanche, découper, plier



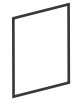
Glisser le pliage entre
les deux feuilles A4
pour plastifieuse



Choisir un des 3 modèles,
l'imprimer et le découper, le
dessiner sur le document
plastifié et découper



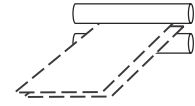
Matériel



Feuille A4 blanche



2 feuilles A4 pour
plastifieuse



Plastifieuse

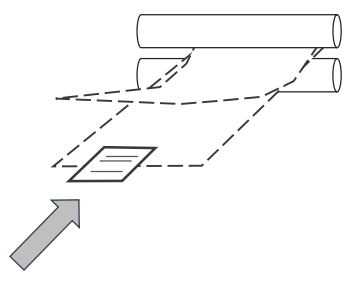


ciseaux

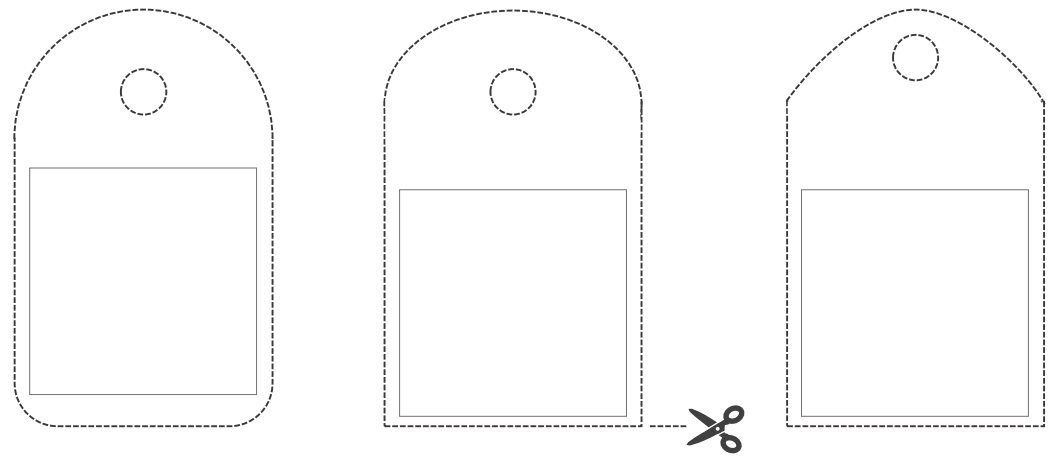
Imprimer blason et codeQR sur la feuille A4 blanche, découper, plier



Glisser le pliage entre les deux feuilles A4 pour plastifieuse



Choisir un des 3 modèles, l'imprimer et le découper, le dessiner sur le document plastifié et découper



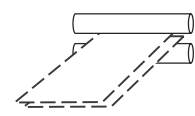
Matériel



Feuille A4 blanche



2 feuilles A4 pour plastifieuse

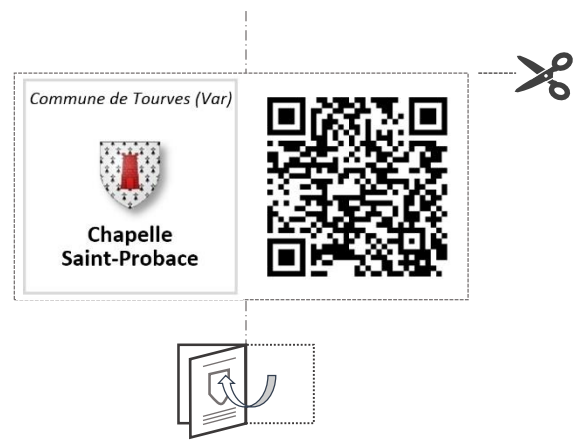


Plastifieuse

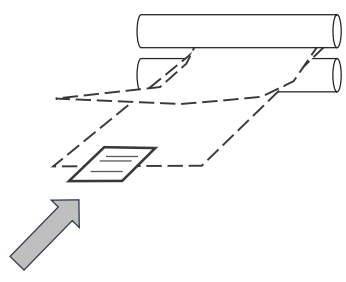


ciseaux

Imprimer blason et codeQR sur la feuille A4 blanche, découper, plier



Glisser le pliage entre les deux feuilles A4 pour plastifieuse



Choisir un des 3 modèles, l'imprimer et le découper, le dessiner sur le document plastifié et découper

